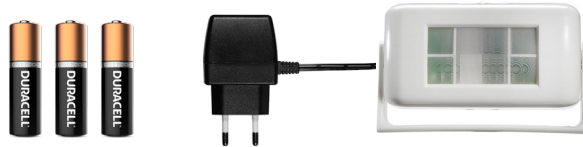
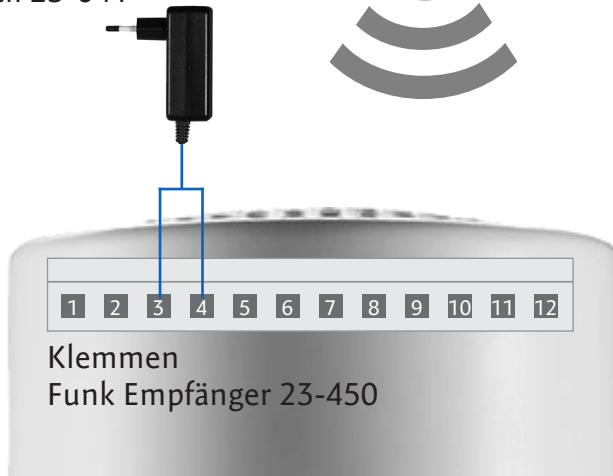


Anschlußdiagramm - Funk

Batterien (3 x AA) ODER Netzteil 23-045 Funk Bewegungsmelder 44-045



Netzteil 23-041

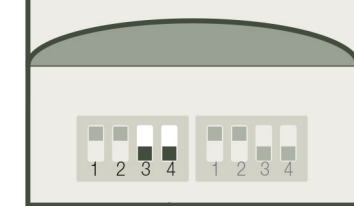


Klemmen
Funk Empfänger 23-450

Frequenz Einstellung

Bewegungsmelder

Empfänger



Bewegungsmelder und Empfänger Frequenz muss immer gleich sein!

Einstellung Melodien (Empfänger)

Ding



Teater



Ding Dong



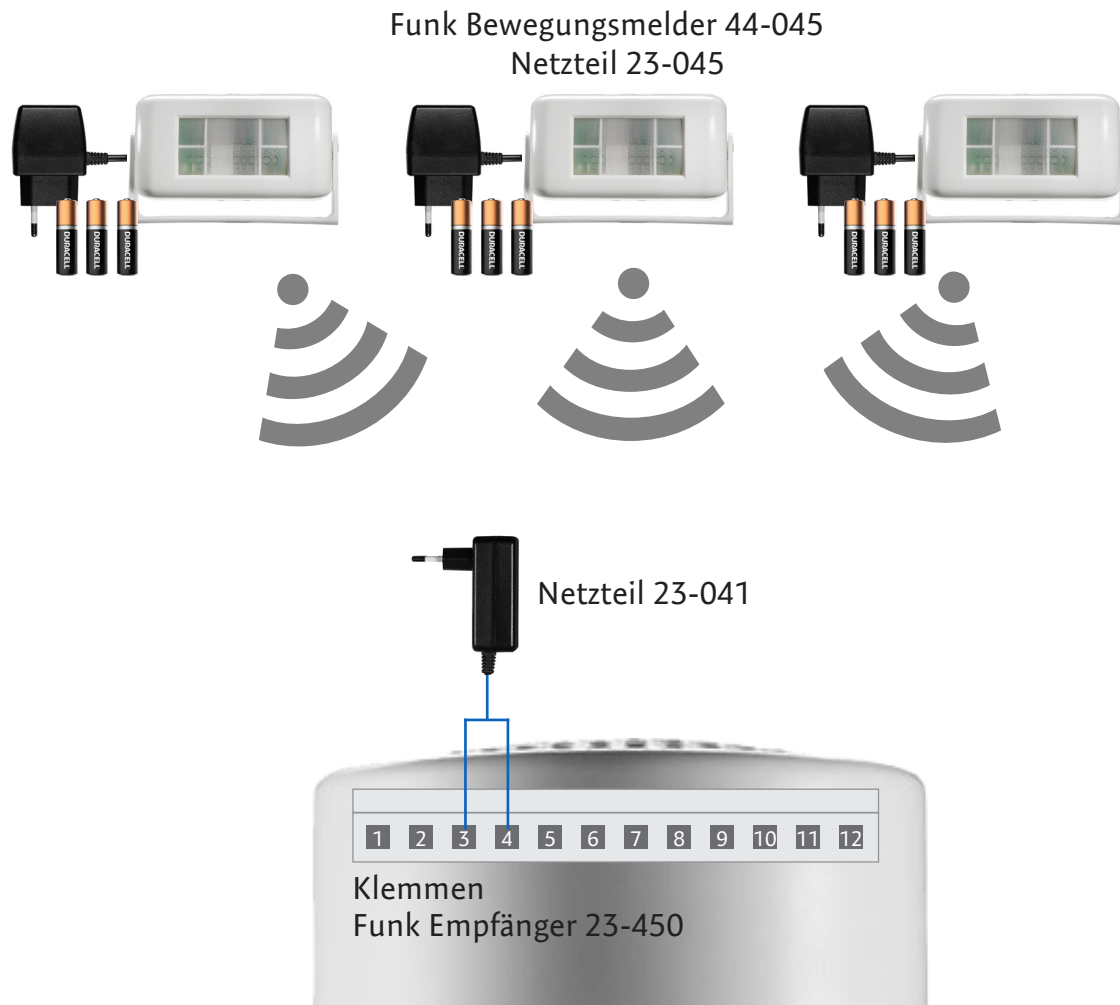
Xylofon



(Werkseinstellungen)

- Die Reichweite zwischen dem Funk Bewegungsmelder & Empfänger beträgt max. 200 Meter (Freifeldmessung)

Anschlußdiagramm - Funk - Mehrere Bewegungsmelder

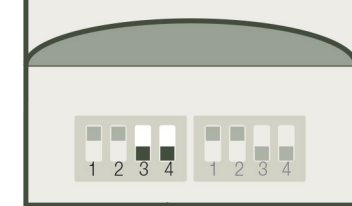


- Die Reichweite zwischen dem Funk Bewegungsmelder & Empfänger beträgt max. 200 Meter (Freifeldmessung)

Frequenz Einstellung

Bewegungsmelder

Empfänger



Bewegungsmelder und Empfänger Frequenz muss immer gleich sein!

Einstellung Melodien (Empfänger)

Ding



Teater



Ding Dong



Xylofon



(Werkseinstellungen)

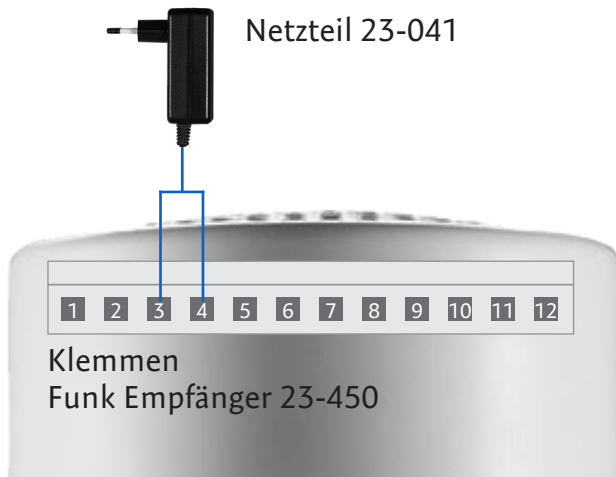
Anschlußdiagramm - Funk - Mehrere Empfänger

Funk Bewegungsmelder 44-045

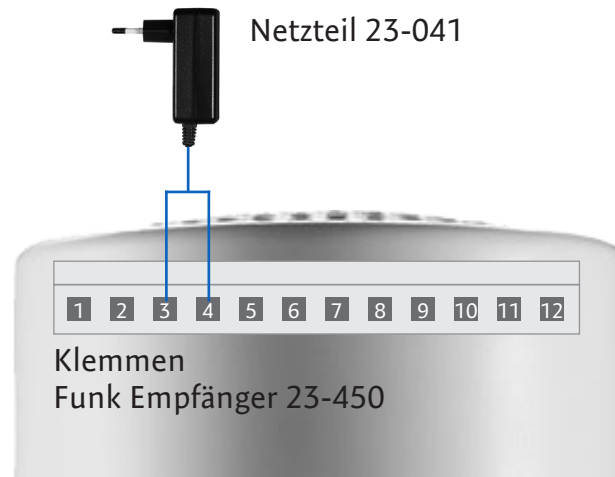
Netzteil 23-045



Netzteil 23-041



Netzteil 23-041

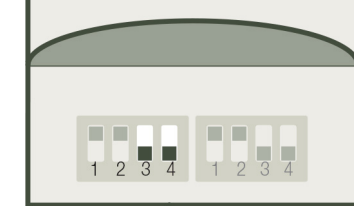


Frequenz Einstellung

Bewegungsmelder



Empfänger



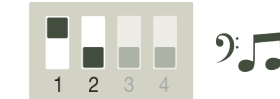
Bewegungsmelder und Empfänger Frequenz muss immer gleich sein!

Einstellung Melodien (Empfänger)

Ding



Teater



Ding Dong



Xylofon

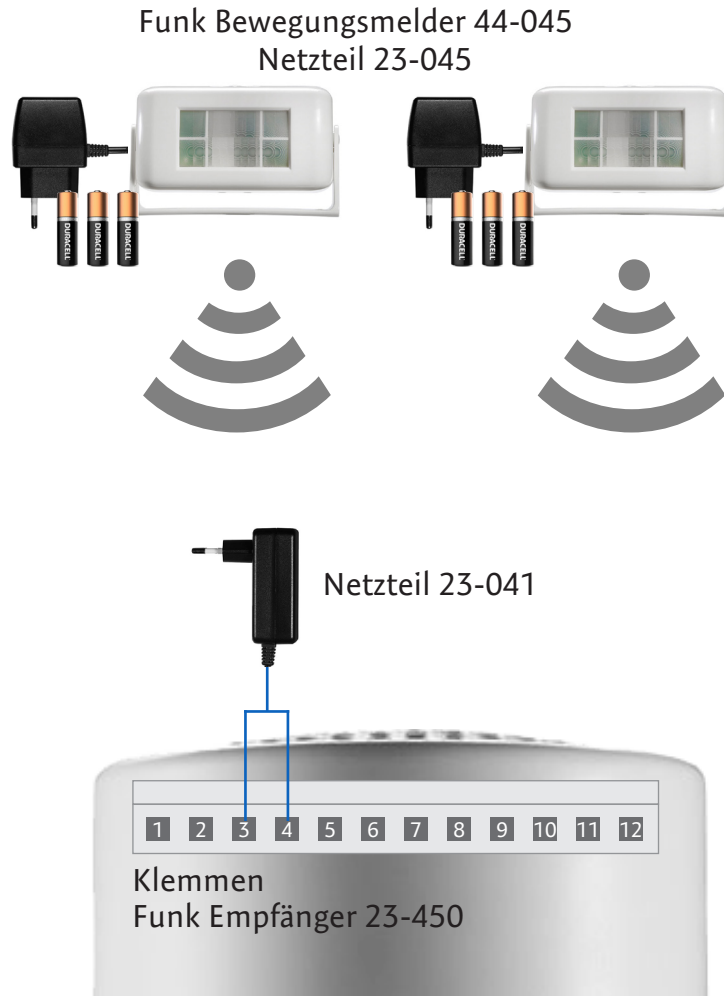


(Werkseinstellungen)

- Die Reichweite zwischen dem Funk Bewegungsmelder & Empfänger beträgt max. 200 Meter (Freifeldmessung)

Anschlußdiagramm - Funk - unterschiedliche Töne pro Eingang

Der Empfänger hat 2 Kanäle zur Überwachung von z.B. Haupt- und Nebeneingang. Es können unterschiedliche Töne pro Eingang eingesetzt werden, so dass die Erkennung von Kunden, Mitarbeitern und Lieferanten von Haupt- und Nebeneingang akustisch jederzeit unterschieden werden kann

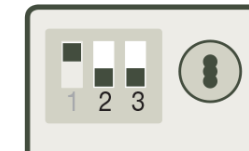


Frequenz/Kanal Einstellung

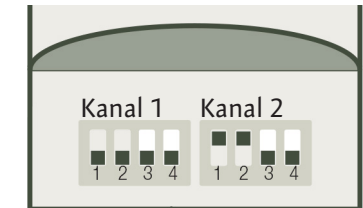
Bewegungsmelder 1



Bewegungsmelder 2



Empfänger



Mit Dip 1+2 je Kanal einen Ton einstellen – und nicht 2 mal den gleichen!

Bewegungsmelder und Empfänger Frequenz muss immer gleich sein!

Einstellung Melodien (Empfänger)

Ding



Teater



Ding Dong



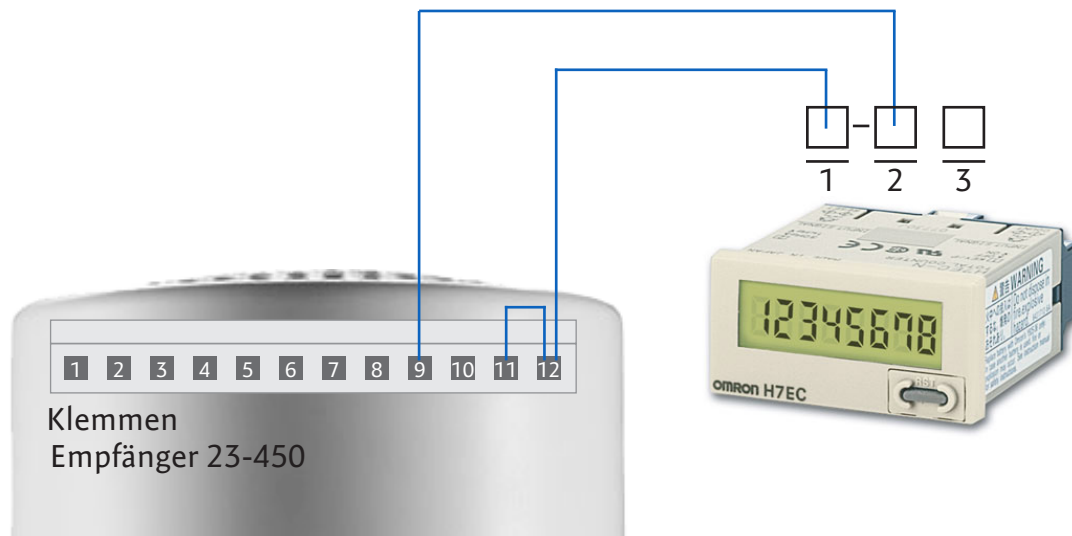
Xylofon



(Werkseinstellungen)

- Die Reichweite zwischen dem Funk Bewegungsmelder & Empfänger beträgt max. 200 Meter (Freifeldmessung)

Anschlußdiagramm - Funk - Zähler



Zähler:
[Omron Typ H7EC-NV](#)
TOTALISER, 7DIGIT
Lithium Battery: Y92S-36

No. of Digits / Alpha: 8
Digit Height: 8.6mm
Supply Voltage Range: -
Power Consumption: 300mW
Panel Cutout Height: 22.2mm
Panel Cutout Width: 45mm
Counting Speed: 1kHz
Operating Temperature Range: -10°C to +55°C
External Depth: 48.5mm
External Length / Height: 24mm
External Width: 48mm
Operating Temperature Max: 55°C
Operating Temperature Min: -10°C

Anschlußdiagramm - Funk - 12 V Relais

Der Empfänger hat einen Transistor Ausgang mit dem Sie z. B. ein Relais steuern können.

